



InterAlia AB

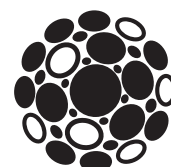
TRIBUS lyftpelare

TRIBUS lifting column

Bruksanvisning
User Manual

2024SEP

InterAlia



Revisionshistorik / Version History

| Edition | Anledning till revision / Reason for revision |
|----------------|---|
| 2022NOV | Första utgåvan / First edition |
| 2023MARS | Tekniska data tillagda / Technical data added |
| 2023SEP | Ordernyckel tillagd + ny typskyltsdesign / Ordering key added + new name plate design |
| 2024SEP | Ny omslagsbild + kulskruv i nyckeln / New cover image + ball screw in the designation |
| | |
| | |

Garanti / Warranty

(S) InterAlia's TRIBUS lyftpelare garanteras vara felfri under en period om tolv månader (12) från leveransdatumet. Hur produkten används är köparens ansvar och InterAlia garanterar inte hur lämplig produkten passar eller fungerar i någon specifik applikation.

(GB) The InterAlia TRIBUS lifting column is warranted to be free from defects in materials and workmanship for a period of twelve (12) months from date of delivery. The application of this product is the responsibility of the buyer and InterAlia makes no representation or warranty as to the suitability of the product for any particular use or purpose.

Friskrivning / Disclaimer

(S) Tekniska förbättringar av produkten kan ske utan förvarning!

Alla rättigheter är reserverade. Ingen del av denna skrift får reproduceras i någon form (genom tryck, kopiering, microfilm eller någon annan metod) eller bearbetad, kopierad eller distribuerad elektroniskt utan InterAlia's skrivna godkännande.

(GB) Technical changes to improve the product performance may be made without prior notice!

All rights reserved. No part of this work may be reproduced in any form (by printing, photocopying, microfilm or any other method) or processed, copied or distributed by electronic means without the written permission of InterAlia.

Innehåll / Contents

| | |
|--|----------|
| 1. Allmänt / General | 4 |
| 1.1 Om denna bruksanvisning / About this manual | 4 |
| 1.2 Målgrupp / Target group..... | 4 |
| 1.3 Använda symboler / Symbols used | 4 |
| 1.4 Transport och lagring / Transport and storage..... | 4 |
| 1.5 Packning / Packaging | 4 |
| 1.6 Kassering / Disposal..... | 4 |
| 1.7 Support / Support..... | 4 |
| 2. Säkerhet / Safety | 5 |
| 2.1 Säkerhetspunkter / Safety notes..... | 5 |
| 3. Standarder / Standards | 5 |
| 3.1 EU Deklaration om överensstämmelse / EC Declaration of conformity | 5 |
| 4. Installation / Installation | 6 |
| 4.1 Typskylt / Name plate | 6 |
| 4.2 Terminologi / Terminology | 6 |
| 4.3 Driftmiljö / Operation environment | 6 |
| 4.4 Mekaniskt montage / Mechanical installation | 7 |
| 4.5 Elinstallation och manövrering / Electrical installation and operation | 8 |
| 5. Tekniska specifikationer / Technical specifications | 9 |
| 5.1 Tekniska data / Technical data | 9 |

1. Allmänt / General

1.1 Om denna bruksanvisning/ About this manual

(S) Denna bruksanvisning beskriver hur InterAlia's TRIBUS lyftpelare installeras både mekaniskt och elektriskt. Den innehåller bland annat också:

- säkerhetspunkter
- tekniska data
- måttritningar.

(GB) This manual describes how to install the InterAlia TRIBUS lifting column both mechanically and electrically. It also contains, among other things:

- safety notes
- technical data
- dimensional drawings.



(S) Det är viktigt att läsa denna bruksanvisning noggrant innan installationen av lyftpelaren påbörjas samt att ha de kvalifikationerna som behövs för att utföra arbetet säkert och fackmannamässigt.




(GB) It is important to carefully read this manual before installing the lifting column and to have the correct qualifications needed to perform the installation safe.

1.2 Målgrupp / Target group

(S) Denna bruksanvisning vänder sig till kvalificerade mekaniker och elektriker.

(GB) This manual addresses qualified mechanical and electrical personnel.

1.3 Använda symboler / Symbols used

(S)  Denna symbol visas som en generell varning för att varna för mekaniska/elektriska risker.

(GB)  This symbol is shown as a general warning or as a warning for mechanical/electrical hazards.

1.4 Transport och lagring / Transport and storage

(S) Lyftpelaren får bara transporteras och lagras i originalförpackningen tillhandahållen av InterAlia. Temperaturen under transport och lagring måste vara mellan -20 to +40 °C. Hantera förpackningen varsamt. Om förpackningen är skadad, kontrollera så att lyftpelaren inte har några synliga skador. Kontakta fraktföretaget om så är fallet och även InterAlia om det behövs.

(GB) The lifting column may only be transported and stored in the original packaging supplied by InterAlia. The temperature during transportation and storage must be between -20 to +40 °C. Avoid shocks to the package. If the package is damaged, check the lifting column for visible damage and notify the carrier if that is the case, and if appropriate also InterAlia.

1.5 Packning / Packaging

(S) Förpackningen består av en kartonglåda. Lådan innehåller lyftpelaren, denna bruksanvisning samt EU's Deklaration om överrensstämmelse.

(GB) The packaging consists of a cardboard box. The box contain the lifting column, this manual and the EC Declaration of conformity.

1.6 Kassering / Disposal

(S) Där lagen så kräver, tar InterAlia tillbaka förpackningsmaterial och kontroll för professionell kassering om avsändaren står för transportkostnaden. Kontakta InterAlia för information om var sakerna skall skickas.

(GB) Where required by law, used packaging and control are taken back by InterAlia for professional disposal if the transportation cost is taken over by the sender. Please contact InterAlia for information on where to ship it.

1.7 Support / Support

(S) Kontakta InterAlia för hjälp. Se baksidan av denna bruksanvisning för kontaktinformation.

(GB) Contact InterAlia for support See the back of this manual for contact information.

2. Säkerhet / Safety

2.1 Säkerhetspunkter / Safety notes



(S) • Bara korrekt kvalificerad personal får utföra mekaniskt eller elektriskt arbete på denna produkt. Korrekt kvalificerad personal har vana av mekaniskt eller elektriskt arbete och har passande utbildning för sitt arbete.

- Läs denna bruksanvisning och annan tillgänglig dokumentation innan arbetet påbörjas på den utrustning lyftpelaren kommer att vara en del av.
- Håll dig strikt till uppgifterna i denna bruksanvisning och på typskylten och överskrid aldrig de tekniska begränsningar som de uppger.
- Arbeta aldrig med lyftpelaren eller övrig ingående utrustning med spänningen påslagen.
- Koppla aldrig bort kablar eller kontaktdon med spänningen påslagen.
- Sluta omedelbart att använda lyftpelaren om den verkar sönder eller skadad på något vis och meddela passande person så att åtgärder kan vidtas.



- (GB)** • Only properly qualified personnel are permitted to perform mechanical and electrical installation on this product. Properly qualified personnel are familiar to mechanical or electrical installation work and that have the appropriate qualifications for their jobs.
- Read this manual and any other available documentation before working on the equipment that the lifting column is or shall be a part of.
 - Keep strictly to the data in this manual and on the name plate on the lifting column and never exceed the performance limits stated herein.
 - Never work on the lifting column or its installation with the power on.
 - Never unplug any cables or connectors during operation or with power on.
 - Immediately stop to use the lifting column if it seems faulty or broken in any way and notify an appropriate person so that corrective actions can be taken.

3. Standarder / Standards

3.1 EU Deklaration om överrensstämmelse / EC Declaration of conformity

(S) EU's deklARATION om överrensstämmelse för denna produkt innehåller information om alla relevanta standarder produkten möter. Deklarationen finns som ett separat dokument i samma låda som produkten levererades i.

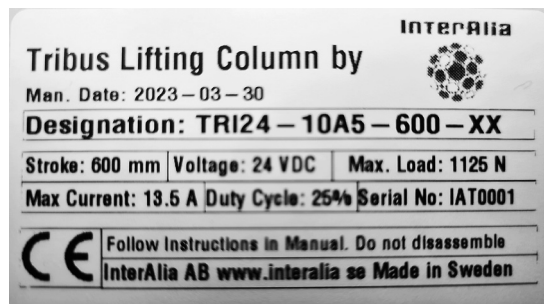
(GB) The EC declaration of conformity for this product contains information about all relevant standards this product meets. The declaration is supplied with the product as a separate document found in the same box as the product was shipped in.

4. Installation / Installation

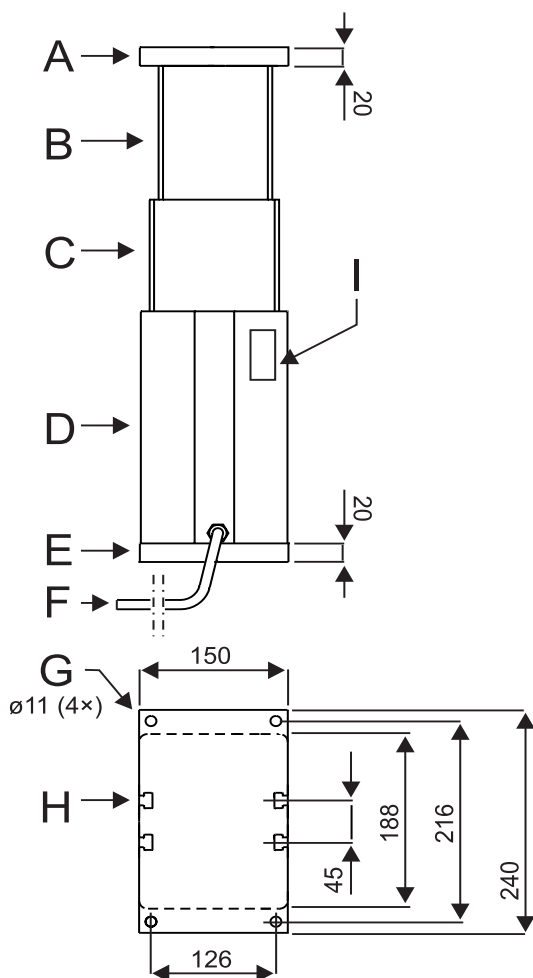
4.1 Typskylt / Name plate

(S) Typskylten finns på ytterprofilen. Den talar om vilken typ av lyftpelare du har. Studera typskylten innan någon arbetet på lyftpelaren påbörjas.

(GB) The name plate can be found on the outer profile. It will tell you which model of lifting column you have. Please study the name plate before starting any installation or service on the lifting column.



4.2 Terminologi / Terminology



(S)

- A. Innerprofilens montageplatta
- B. Innerprofil
- C. Mellanprofil
- D. Ytterprofil
- E. Ytterprofilens montageplatta
- F. Anslutningskabel
- G. Montagehål (fyra per montageplatta)
- H. T-spår
- I. Typskylt

(GB)

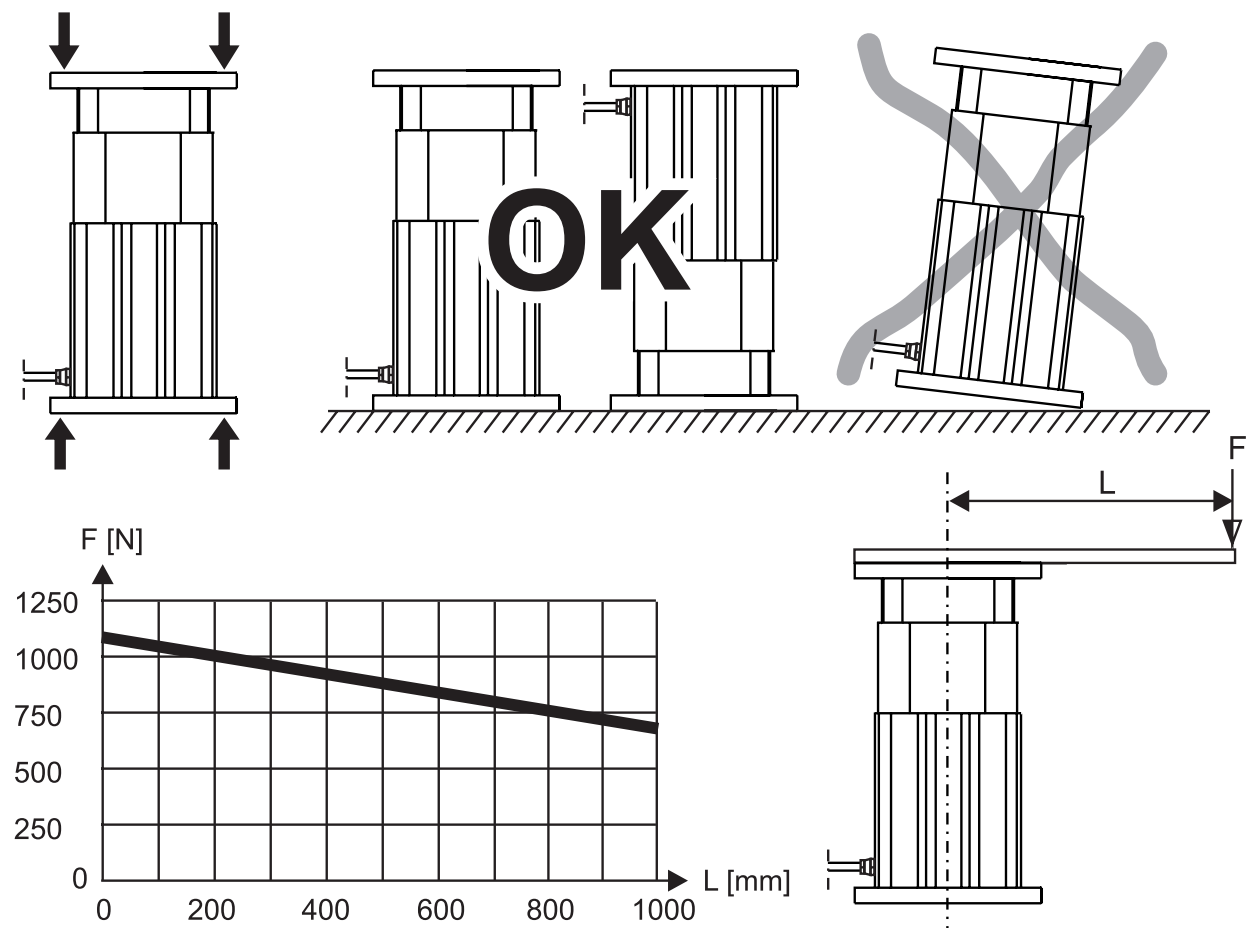
- A. Inner profile mounting plate
- B. Inner profile
- C. Middle profile
- D. Outer profile
- E. Outer profile mounting plate
- F. Cable
- G. Mounting holes (four per mounting plate)
- H. T-slots
- I. Name plate

4.3 Driftmiljö / Operation environment

(S) Tillåten arbetstemperatur är mellan -10 till +65 ° Celcius. Lyftpelarens skyddsklass är IP65.

(GB) The operation temperature range is between -10 to +65 ° Celcius. The protection degree of the lifting column is IP65.

4.4 Mekaniskt montage / Mechanical installation



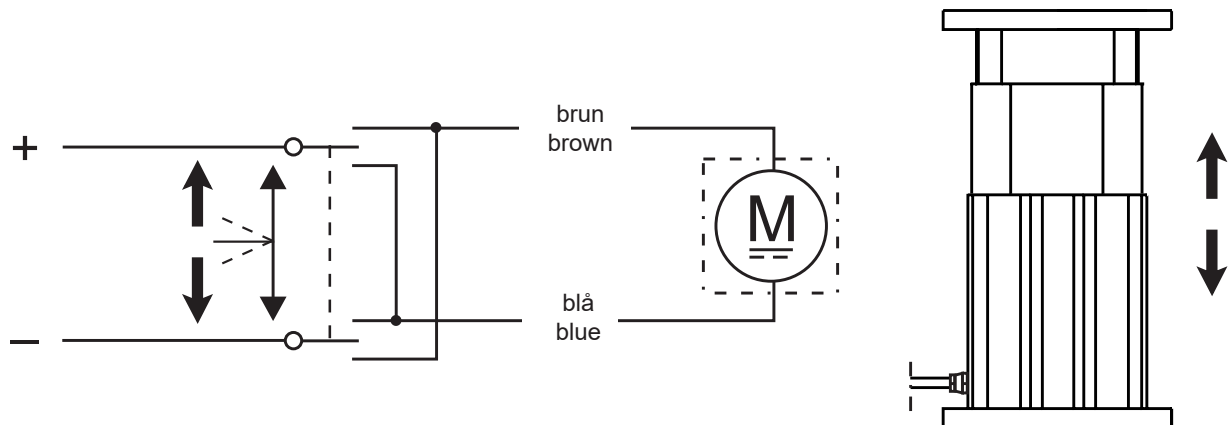
(S)

- Använd endast montageplattornas montagehål för att fästa lyftpelaren.
- Lyftpelaren måste monteras lodrätt på ett plant underlag.
- Välj passande fästelement beroende på lasten och underlagets beskaffenhet.
- Överskrid ej lyftpelarens tillåtna lyftmoment.

(GB)

- Only use the mounting holes in the mounting plates to fix the lifting column.
- The lifting column must be mounted vertically on a straight surface.
- Select suitable fixing hardware depending on the load and the type of mounting surface.
- Do not exceed the permissible moment load of the lifting column.

4.5 Elinstallation och manövrering / Electrical installation and operation



(S)

Anslut brun till (+) och blå till (-) för att köra ut lyftpelaren. Skifta polaritet för att köra in lyftpelaren. Lyftpelaren har en slirkoppling som kopplas in vid överlast eller när pelaren körs emot sina ändlägen. Undvik att använda slirkopplingen annat än som en säkerhetsfunktion och sluta köra så fort kopplingen börjar slira för att undvika att denna slits ut.

(GB)

Connect brown to (+) and blue to (-) to extend the lifting column. Change polarity to retract the lifting column. The lifting column has a slip clutch that will engage at over load or when it is driven in to its end positions. Avoid using the slip clutch as anything other than a safety device and stop driving as soon as the clutch is engaged to avoid it being worn out.

(S)



- Försäkra dig om att ledare/kablar för motorn kan hantera motorns maximala ström och har tillräcklig ledararea för att spänningsfallet i dem inte skall bli för stort.
- Arbeta aldrig med strömmen påslagen!

(GB)



- Make sure the leads/cables leading to the motor can handle the maximum motor current and has adequate cross section to ensure keeping the voltage drop within acceptable levels.
- Never work with the power switched on!

5. Tekniska specifikationer / Technical specifications

5.1 Tekniska data / Technical data

| Tekniska data / Technical specifications | | |
|---|--------------------|--|
| Matningsspänning / Input voltage | [Vdc] | 24 ± 15 % |
| Strömförbrukning vid max. last / Current draw @ max. load | [A] | 13 |
| Drifttemperatur / Operating temperature limits | [°C] | -20 to +65 |
| Arbetsfrekvens, max. / Duty cycle, maximum | [%] | 25 @ 25 °C |
| Ledararea kabel / Cable leads area | [mm ²] | 2,5 |
| Kabellängd / Cable length | [mm] | 1000 |
| Skyddsklass / Protection class | | IP65 |
| Slirkoppling / slip clutch | | ja/yes inställd på 1.2 - 1.5 × max. dynamisk last set to 1.2 - 1.5 × max. dynamic load |
| Bakåtgådnings spärr / anti backdriving mechanism | | ja / yes |
| Certifieringar / Certificates | | CE |
| Underhåll / Maintenance | | underhållsfri / maintenance free |

5.2 Ordernyckel / Ordering key

| Ordernyckel / Ordering key | | | | | |
|----------------------------|-------------|--|-------------------------|---|---|
| Produkt (product) | Motor [Vdc] | Utväxling, skruvtyp, stigning (gear ratio, screw type, lead) | Slaglängd (stroke) [mm] | Option 1 | Option 2 |
| TRI | 24 | 10A5 | xxx | X | X |
| | | 10B5 | | P | U |
| | | | | U | N |
| | | | | N | S |
| | | | | S | |
| | | 10 = 1:10 A = acme B = kulskruv (ball screw) 5 = 5 mm / varv (rev.) | | | |
| | | | | X = ingen (none) | |
| | | | | P = potentiometer | X = ingen (none) |
| | | | | U = ändlägesgivare uppe (end of stroke switch up) | U = ändlägesgivare uppe (end of stroke switch up) |
| | | | | N = ändlägesgivare nere (end of stroke switch down) | N = ändlägesgivare nere (end of stroke switch down) |
| | | | | S = givare både uppe och nere (switch both up and down) | S = givare både uppe och nere (switch both up and down) |

InterAlia AB
Industrigatan 24, 291 36 Kristianstad, Sweden
+46 (0)44-19 07 60 | info@interalia.se | www.interalia.se

Interalia_bruksanvisning_lyftpelare_TRIBUS-Edition2024SEP / TJ
© InterAlia 2024

InterAlia

